

# NATURA HOME



Polsterprogramm

## Natura Home Palmdale

ZR. 733959 – Preis- und Typenliste Stand 11.05.2026

<https://natura-einrichten.de>

## Produktinformation

Bitte unbedingt diese Produktinformation, Gebrauchs- und Pflegeanleitungen beachten! Für Schäden, die durch Nichtbeachtung entstehen, kann keine Garantie/ Gewährleistung übernommen werden.

### Für Planungsmodelle gilt generell:

Ein sorgfältiges Aufmaß ist Voraussetzung für eine exakte Montage und Ausrichtung der Möbel. Bitte bedenken Sie, dass Böden, Wände, Decken usw. nicht ganz gerade sind.

Bei Funktionsmöbeln ist es besonders wichtig vor Ingebrauchnahme die Produktbeschreibung zu lesen.

**Produktbezeichnung:** Polsterprogramm

**Modellbezeichnung:** Natura Home Palmdale

**Konstruktiver Aufbau / Materialien:** siehe technische Informationen

**Ausführungsvarianten / ca. Maße:** Allgemeine Maßangaben  
Sitzhöhe: 51 cm  
Sitztiefe: 75 cm  
Tiefe: 115 cm  
Gesamt-Höhe: 86 cm  
Höhe Rücken ohne Rückenkissen: 60 cm

Die Abmessungen können je nach Auswahl und Polsterung um +/- 3% abweichen.  
Die Toleranz der Abmessungen des Endprodukts erhöht sich, Durch die Eigenschaften des Modells und des Stoffes, der vom Kunden gewählt wurde.

Lt. Typenplan individuell planbar.

**Art der Polsterung:** Leger / locker: Weicher, legerer Polsteraufbau bei dem eine modellbedingte und gestalterisch gewünschte Faltenbildung der Bezüge warentypisch sind.

**Bezugsmaterialien:** Eine Vielzahl von Stoffqualitäten.

CAT0	CAT1	CAT2	CAT3	CAT4	CAT5	CAT X
Alta	Storm	Brave Me	Adore	Terranova	Ascot	Bodega
Monolith	Tilia	Catch Me	Impala		Shadow	Bull
Retro Bliss		Everest	Just			
Perfect Harmony		Oasis	Marbella			
		Ribcord	Phantom			
		Mega				

Alle Rücken echt bezogen. Anstellseiten unecht bezogen.

Achtung: Sonne und Licht verändern im Laufe der Zeit und je nach Standort der Produkte die Farbe des Stoffes.

### Technische Informationen:

**Gestell:** Holzgestell aus Laubholz, Birke oder Buche; Spanplatte und Gummigurten

**Unterfederung Sitz:** Nosagfedern

**Polsteraufbau Sitz:** Schaumstoff HR 3538 + Silikondecke

**Polsteraufbau Rücken:** Schaumstoff HR 3538 - Silikondecke

**Polsterung Armteil:** Schaumstoff T30

**Belastbarkeit:** Sofa max. 120 kg je Sitz

**Füße:** Kunststoff

Achtung: Um den Fußboden vor Kratzer zu schützen, bitten wir Sie darauf zu achten, dass der jeweilige Fußboden geschützt wird durch gesondertes Unterlegen unter die Standardfußvarianten des Herstellers.

# Produktinformation

- Schadstoffgeprüft:** Die Produkte entsprechen den gesetzlichen Vorschriften. Einhaltung der deutschen Schadstoffnorm nach ChemG/Chem. Verbots V, der Gefahrstoffverordnung sowie etwaiger Unbedenklichkeitsbescheinigungen werden bei Anfrage vorgelegt.
- Garantie:** Ihre 5-Jahres-Möbelgarantie (EMV-Möbelgarantie) erhalten Sie durch eine 3-jährige Anschluss-Garantie, die lückenlos an Ihre gesetzliche zweijährige Gewährleistung anschließt. Art und Umfang dieser Garantie gem. separater Garantiebedingungen.

## Pflege und Unterhalt

### **Reinigungs- und Pflegeanleitung:**

(siehe Qualitätspass – unbedingt beachten)

Die Unterhaltspflege ist gleichzusetzen mit der täglichen Körperpflege des Menschen. Bei der regelmäßigen Unterhaltspflege werden Verschmutzungen, die durch den täglichen Gebrauch entstehen, beseitigt (Hausstaub, Krümel, Fusseln, etc.) und zwar durch regelmäßiges Absaugen (geringe Saugleistung) mit einem normalen Haushaltsstaubsauger mit Polsterdüse. Bei Velours- und Flachgewebe unbedingt eine Düse mit weichen Bürsten verwenden und in Strichrichtung arbeiten. Anschließend mit einer weichen Bürste abbürsten (z. B. Kleiderbürste). Ab und zu sollte der Bezug mit einem feuchten Ledertuch abgewischt werden. Die Feuchtigkeit hält die Fasern elastisch und wirkt sich so positiv auf deren Langlebigkeit aus. Keinesfalls Mikrofasertücher oder Dampfreiniger verwenden!

Flecken entfernt man am besten sofort, unmittelbar nach dem Entstehen.

Wichtig ist, dass verschüttete Flüssigkeiten sofort mit einem saugfähigen Küchenpapier oder Tuch abgetupft werden – nicht reiben!

Dann können sie gar nicht erst in das Gewebe eindringen. Viele Stoffe unserer Kollektion sind durch Ausrüstung fleckengeschützt, das heißt, Flüssigkeiten dringen nicht sofort in das Gewebe ein, sondern sind meist durch ein saugfähiges Tuch oder Papier zu beseitigen.

Achtung: Niemals auf der Stelle reiben und immer erst die Herstelleranweisungen am Produkt beachten.

Die Oberflächeninstandsetzung ist grundsätzlich die Arbeit des autorisierten Fachhandels.

### **Stoffpflege:**

Einige ganz besonders hochwertige Materialien unserer angebotenen Stoffkollektion haben eigene Pflegeanleitungen, die es unbedingt zu beachten gilt. Bitte bewahren Sie die Anleitungen zusammen mit diesen Möbeln und dem Kaufvertrag auf.

# Modellbedingte / warentypische Eigenschaften

## Stoffarten und Eigenschaften:

Der Bezug ist wie das Gesicht des Polstermöbels, die Entscheidung Stoff oder Leder beeinflusst die Optik und die Gebrauchseigenschaften entscheidend. Ihr persönliches Wohlbefinden sollte die Hauptrolle spielen, testen Sie all unsere Modelle. Ihr Einrichtungsberater ist Ihnen bei der Beantwortung Ihrer Fragen sehr gerne behilflich.

Der Preis eines Stoffes sagt nicht zwangsläufig etwas über seine Robustheit und Langlebigkeit aus. Sondern kann Ausdruck anderer Qualitätskriterien sein, wie z. B. der Exklusivität und Eleganz der verwendeten Materialien (Seide), der Raffinesse des Druck- oder Webverfahrens, des hohen ästhetischen Wertes oder der extremen Feinheit. Polstermöbel werden im Durchschnitt vier Stunden pro Tag genutzt. Legt man pro Woche nur 6 Tage zugrunde und errechnet die Sitzdauer in einem Jahr, so kommt man auf die unglaubliche Zahl von 1248 Stunden. (Quelle: Stiftung Warentest) Während dieser Zeit müssen Polstermöbel hohe Gewichtsbelastungen, Scheuerbewegungen und andere Einflüsse wie Licht, Wärme, Staub etc. aushalten, möglichst ohne, dass sie dabei ihre Funktions- und Gebrauchstauglichkeit verlieren.

Die Qualität der verwendeten Materialien, die Intensität der Nutzung sowie Tabakrauch, Schweiß oder sonstige Körperabsonderungen, natürlicher Verschleiß und Ihr Pflegeverhalten bestimmen somit in hohem Maße, wie lange die Freude an den Möbeln währt. Häusliche Jeansträger müssen wissen, dass grobe Jeansstoffe mit derben Nähten der Feind feingewebter Polsterbezüge (und Autositz) sind und abfärben, ebenso wie nicht farbechte Textilien. Klettbänder, Haustiere mit scharfen Krallen müssen von Polstermöbeln ferngehalten werden.

## Legere Polsterung:

(Faltenbildung)Die von uns bevorzugte „legere Polsterung“ (im Gegensatz zur straffen Polsterung wie bei Stilmöbeln) ist an ihrer Anschmiegsamkeit zu erkennen. Die Polsterung ist weicher und der Bezug nicht glatt, damit man „im Sofa“ und nicht „auf dem Sofa“ sitzt. Eine optisch wellige Oberfläche auf Sitz, Rücken und Armlehnen stellt keinen Qualitätsmangel dar, sondern ist modellbedingt gewollt, um optimalen Sitzkomfort zu gewährleisten. Unsere losen Sitz- und Rückenkissen gehören nach Gebrauch aufgeschüttelt. Um die Flächen nach der Benutzung zu glätten, sollten modellbedingt die Sitz- und Rückenkissen nach außen gestrichen, geklopft oder geschüttelt werden.

## Sitzhärteunterschiede:

Der Sitzkomfort innerhalb einer Polstergruppe kann differieren. Oft ist es konstruktiv und formbedingt nicht möglich, jedes verwendete Element mit gleicher Unterfederung auszustatten (z. B. bei Eckelementen, Funktionsbauteilen, Verwandlungselementen, Anstellhockern, unterschiedlichen geometrischen Grundformen, Abschlusselementen etc.). Das ist warentypisch und Standard bei industrieller Fertigung. Es ist auch nicht auszuschließen, dass der Eindruck unterschiedlicher Sitzhärten entsteht, obwohl die Polsterungen einheitlich sind. (Schaumstoff kann innerhalb seines Raumgewichts technisch Toleranzen von plus/minus 10 % aufweisen).

## Wellenbildung:

Beim so genannten „Einsitzen“ (Lieblingsplatz) verändert sich die Sitzhärte. Sie wird weicher in Abhängigkeit von Art und Dauer der Benutzung. Dies ist ein normaler Prozess, den jede Polsterung durchläuft. Um gleichmäßige Sitzhärten zu erzielen, ist es wichtig, die Sitzpositionen von Zeit zu Zeit zu ändern. Sonst kann es zu einseitiger Mulden- und Faltenbildung (Lieblingsplatz) kommen. Richtlinie: Je stärker das Bezugsmaterial und größer die verpolsterte Fläche, umso größer ist die Neigung zur Falten- und Muldenbildung. Unterstützt wird diese Entwicklung dadurch, dass Leder sich unter Einfluss von Körpergewicht mehr oder minder dehnen und dadurch „Wellen“ bilden. Diese optische Veränderung hat auf Gebrauch, Funktion und Lebensdauer keinen Einfluss und stellt keinen Sachmangel dar. Darüber informiert verbraucherverständlich und eingehend auch die Stiftung Warentest – „Möbel kaufen“

## Funktionen:

Funktionssofas, Relaxliegen (Kompromissmöbel/ kein Bettersatz), Ruhe- oder TV-Sessel, Sofas mit ausklappbaren Armlehnen oder höhenverstellbaren Rücken benötigen Beschläge mit komplizierten Verstellmechaniken. Damit diese Technik auf Dauer zuverlässig funktioniert, ist ihre sorgfältige Handhabung sehr wichtig. Bei Verwandlungssofas und Verwandlungsliegen müssen die ausziehbaren Teile am besten in der Mitte – oder rechts und links gleichmäßig angefasst und bedient werden. So können die Beschläge nicht durch einseitige Handhabung verzogen oder beschädigt werden. Ausklappbare Fußteile bei Relaxsesseln oder Wallfreefunktionen dürfen nicht als Sitzplatz genutzt werden. Funktionsteile benötigen einen gewissen Spielraum. Leichte Maßveränderungen durch die Dicke der Bezugsmaterialien sind unumgänglich.

## Lichtechtheit:

Als Lichtechtheit bezeichnet man die Resistenz eines Stoffes gegenüber der Einwirkung von Licht (insbesondere Sonnenschein, Tageslicht, Halogen-Beleuchtung). Kunstfasern und dunklere Farbtöne erreichen höhere Lichtechtheiten als Naturfasern und hellere brillante Farben. Die Verfärbung des Materials unter Einfluss von Licht ist bei Möbelstoffen nicht zu verhindern. Die Urgewalt der Sonne verändert alle Materialien! Besondere Vorsicht ist deshalb in hellen Südzimmern mit viel Glas geboten. Insbesondere bei Sonnenschein sollten Vorhänge oder Jalousien geschlossen werden, da sonst viele Stoffe/ Bezugsmaterialien oder natur belassene Leder schon nach wenigen Wochen an den beschienenen Stellen Farbabweichungen aufweisen.

## Farbabweichungen:

Alle Preise sind Unverbindliche Preisempfehlungen, ohne Lieferung und Montage, in Euro einschließlich der jeweils gültigen Mehrwertsteuer. Abweichungen in Struktur, Farbe, Form, Abmessungen, Gewicht sowie technische Änderungen gegenüber den Abbildungen und textlichen Angaben sind möglich und bleiben vorbehalten, soweit diese in der Natur der verwendeten Materialien liegen und handelsüblich sind. Alles ohne Deko, nur solange Vorrat reicht.

## Modellbedingte / warentypische Eigenschaften

Geringfügige Farbtoleranzen zwischen dem beim Kauf vorliegenden Muster und der Lieferung sind möglich. Das gilt insbesondere bei Naturfasern und Leder. Aus farbtechnischen Gründen kann für eine absolute Farbgleichheit keine Garantie übernommen werden, insbesondere bei Nachbestellungen empfiehlt sich eine Abklärung im Einzelfall nach Muster.

### **Anfärbungen:**

Bei hellen Stoff- oder Lederbezügen treten mitunter Anfärbungen auf, die durch nicht farbechte Textilien, z. B. von dunklen Jeansstoffen, T-Shirts oder ähnlichen verursacht werden. Wenn Jeansstoffe selbst nach mehrmaligem Waschen noch Farbbreibungen auf dem Bezugsstoff hinterlassen, handelt es sich nachweislich um einen Mangel des Bekleidungsstoffes und liegt nicht in der Qualität des Möbelstoffes (Bezugsmateriales) begründet.

### **Reibechtheit:**

Als Reibechtheit bezeichnet man die Widerstandsfähigkeit der Farbe von Möbelstoffen oder Leder gegenüber dem Abreiben oder Anfärben an andere trockene oder feuchte Textilien. In der Regel erreichen helle Farben höhere Reibechtheiten als dunklere Töne. Zur Reinigung sollten Sie ausschließlich destilliertes Wasser verwenden und mit einem weißen, weichen, sauberen Tuch vorsichtig reiben, immer großflächig von Naht zu Naht, leicht und ohne viel Druck und niemals nur auf der Stelle (Farbabrieb und Ränder)! Bitte keine Mikrofasertücher und Dampfreiniger verwenden. > siehe auch unsere diversen Pflegeanleitungen für Bezüge

### **Gebrauchslüster:**

Der Gebrauchslüster oder „Sitzspiegel“ entsteht bei samtigen Stoffen, wie Velours und eventuell Mikrofasern, indem sich Flor durch den Druck bei der Benutzung flachlegt und so je nach Lichteinfall einen anderen optischen „Eindruck“ hervorruft (z. B. hell/dunkel oder matt/glänzend Effekt). Diese optische Veränderung hat auf Gebrauch, Funktion und Lebensdauer keinen Einfluss und stellt keinen Sachmangel dar.

### **Falten/ Muldenbildung:**

Die von uns bevorzugte „legere Polsterung“ (im Gegensatz zur straffen Polsterung wie bei Stilmöbeln) ist an ihrer Anschmiegsamkeit zu erkennen. Die Polsterung ist weicher und der Bezug ist nicht straff gespannt. Eine modellbedingte oder gestalterisch gewünschte Faltenbildung ist warentypisch, die Abzeichnung bei Steppmatten oder –kissen sind design- oder konstruktionsbedingt. Beim so genannten „Einsitzen“ (Lieblingsplatz) verändert sich in Abhängigkeit von Art und Nutzungsdauer auch die Sitzhärte, ein normaler Prozess, den jede Polsterung durchläuft. Um gleichmäßige Sitzhärten zu erzielen, ist es daher wichtig, die Sitzpositionen von Zeit zu Zeit zu ändern. Je größer die verpolsterte Fläche, umso größer ist die Neigung zu einseitiger Mulden- und Faltenbildung (Stiftung Warentest). Achtung: Das Modell ist bewusst leger verarbeitet. Faltenbildung ist daher gewollt.

## Modellvarianten

### **Ecksofa Palmdale - 3-Sitzer mit Longchair rechts, inkl. Kissen, Stoff, Graubeige**

Bestellnr: 1,5PL-1,5AL-DR – Artikel Nr.: 145092

#### Ausführung:

- Bezug: Stoff Terra Nova 04, SG4
- bestehend aus: 1,5-Sitzer mit Armlehne links - 1,5-Sitzer ohne Armlehne - Longchair mit Armlehne rechts
- Kissen: pro Armlehne sind 1 Armlehnkissen und 1 Zierkissen inklusive (Bezugstoff wie Garnitur)

#### Beschreibung:

- Hauptfarbe/-material: Graubeige, Stoff
- Füße/Beine/Gestell: Schwarz, Säule, Kunststoff
- Polsterung: HR Schaum, Nosagfederung, HR Schaum
- Bezug: 100% Polyester

#### Merkmale:

- Rücken bezogen: Ja

#### Abmessungen:

- Belastbarkeit (pro Sitz): 120,0 kg
- Sitzhöhe: 51 cm
- Sitztiefe: 75 cm

Maße: B 368 cm x T 195 cm x H 86 cm

Werbepreis: 3.199,00 EUR



### **Hocker Palmdale - LB ca. 115x115 cm, Stoff, Grau**

Bestellnr: STOOL 115x115 – Artikel Nr.: 145096

#### Ausführung:

- Bezug: Stoff Tilia 90, SG1

#### Beschreibung:

- Hauptfarbe/-material: Grau, Stoff
- Füße/Beine/Gestell: Schwarz, Säule, Kunststoff
- Polsterung: bedeckt mit geflocktem Schaum und Silikonfasern, HR Schaum
- Bezug: 100% Polyester

#### Abmessungen:

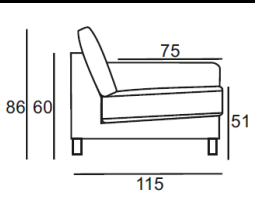
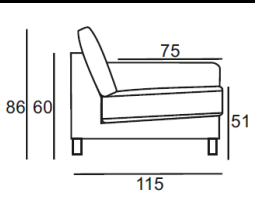
- Belastbarkeit (pro Sitz): 120,0 kg

Maße: L 115 cm x B 115 cm x H 51 cm

Werbepreis: 629,00 EUR

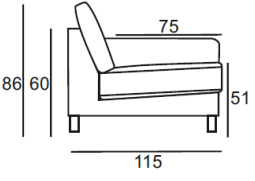
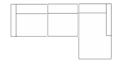



Typen- und Preisliste

<h1 style="color: red; margin: 0;">PALMDALE</h1> <p style="font-size: small; margin: 0;"> <b>Sitz:</b> gefüllt mit HR-3032 Schaum und einer Schicht geflockten Schaumstoffs, gemischt mit silikonisierter Polyesterfaser  <b>Rücken:</b> geflockter Schaumstoff, gemischt mit silikonisierter Polyesterfaser  <b>Füße:</b> Kunststoff  <b>Kissen:</b> pro Armlehne sind 1 Armlehnkissen und 1 Zierkissen 40x40 cm inklusive (Bezugsstoff wie Garnitur)                 </p> <th colspan="2" rowspan="2">  </th> <th colspan="2" rowspan="2"> <b>Maße</b> </th> <th colspan="7" rowspan="2"> <b>Preise pro Bezugs-kategorie</b> </th>						<b>Maße</b>		<b>Preise pro Bezugs-kategorie</b>						
Element / Type				cm	cm	€	€	€	€	€	€	€		
1,5 CHAIR	1,5-Sitzer		mit 2 Armlehnen	150	115	1.029	1.053	1.085	1.112	1.141	1.233	1.353		
1,5 PL			mit Armlehne links	133	115	918	943	970	993	1.024	1.094	1.206		
1,5 PR			mit Armlehne rechts	133	115	918	943	970	993	1.024	1.094	1.206		
1,5 AL			ohne Armlehnen	115	115	806	828	849	876	896	961	1.053		
1 MAX CHAIR	1-Sitzer		breit, mit 2 Armlehnen	136	115	936	963	993	1.024	1.047	1.128	1.245		
1 MAX PL			breit, mit Armlehne links	119	115	826	849	876	898	921	993	1.094		
1 MAX PR			breit, mit Armlehne rechts	119	115	826	849	876	898	921	993	1.094		
1 MAX AL			breit, ohne Armlehnen	101	115	718	736	761	774	801	862	950		
1 CHAIR	1-Sitzer		mit 2 Armlehnen	123	105	849	878	903	925	957	1.033	1.139		
1 PL			mit Armlehne links	105	115	738	763	786	808	831	898	988		
1 PR			mit Armlehne rechts	105	115	738	763	786	808	831	898	988		
1 AL			ohne Armlehnen	87	115	630	650	671	689	707	763	842		
DL	Diwan/ Longchair		mit Armlehne links	120	195	1.276	1.310	1.337	1.369	1.400	1.486	1.634		
DR			mit Armlehne rechts	120	195	1.276	1.310	1.337	1.369	1.400	1.486	1.634		
C	Ecke		Ecke	114	114	867	896	923	950	979	1.062	1.166		
TL	Terminal		Abschlußelement links	150	115	950	977	1.006	1.033	1.067	1.150	1.269		
TR			Abschlußelement rechts	150	115	950	977	1.006	1.033	1.067	1.150	1.269		
STOOL 115x115	Hocker			115	115	630	644	659	673	689	732	806		
STOOL 50x115				50	115	360	369	376	383	392	414	457		

Alle Preise sind Unverbindliche Preisempfehlungen, ohne Lieferung und Montage, in Euro einschließlich der jeweils gültigen Mehrwertsteuer. Abweichungen in Struktur, Farbe, Form, Abmessungen, Gewicht sowie technische Änderungen gegenüber den Abbildungen und textlichen Angaben sind möglich und bleiben vorbehalten, soweit diese in der Natur der verwendeten Materialien liegen und handelsüblich sind. Alles ohne Deko, nur solange Vorrat reicht.

# Typen- und Preisliste

<h2 style="color: red;">PALMDALE</h2>					Preise pro Bezugskategorie							
<p><b>Sitz:</b> gefüllt mit HR-3032 Schaum und einer Schicht geflockten Schaumstoffs, gemischt mit silikonisierter Polyesterfaser</p> <p><b>Rücken:</b> geflockter Schaumstoff, gemischt mit silikonisierter Polyesterfaser</p> <p><b>Füße:</b> Kunststoff</p> <p><b>Kissen:</b> pro Armlehne sind 1 Armlehnkissen und 1 Zierkissen 40x 40 cm inklusive (Bezugsstoff wie Garnitur)</p>					Maße		CAT 0	CAT 1	CAT 2	CAT 3	CAT 4	CAT 5
Element / Type			Breite	Tiefe	€	€	€	€	€	€	€	€
			cm	cm								
1,5PL-1,5AL-DR	Kombi		368	195	3.000	3.081	3.156	3.237	3.320	3.541	3.894	
DL-1,5AL-1,5PR	Kombi		368	195	3.000	3.081	3.156	3.237	3.320	3.541	3.894	

<b>KISSEN / CUSHION</b>									
<b>Größe</b>	<b>Füllung</b>	<b>Rand / Naht</b>	<b>CAT 0 €</b>	<b>CAT 1 €</b>	<b>CAT 2 €</b>	<b>CAT 3 €</b>	<b>CAT 4 €</b>	<b>CAT 5 €</b>	<b>SPEZIAL €</b>
<b>40x40</b> (mit Reißverschluß, Bezug waschbar)	Federn	normal	44	49	52	54	57	60	65
	Silikon- flocken	normal	28	31	34	36	39	41	47
<b>45x45</b> (mit Reißverschluß, Bezug waschbar)	Federn	normal	49	52	54	57	60	65	67
	Silikon- flocken	normal	31	34	36	39	41	44	49
<b>50x50</b> (mit Reißverschluß, Bezug waschbar)	Federn	normal	52	54	57	62	65	67	70
	Silikon- flocken	normal	34	39	39	41	44	49	52
<b>55x30</b> (mit Reißverschluß, Bezug waschbar)	Federn	normal	44	49	52	54	57	60	65
	Silikon- flocken	normal	28	31	34	36	39	41	47
<b>55x55</b> (mit Reißverschluß, Bezug waschbar)	Federn	normal	54	57	60	65	65	67	75
	Silikon- flocken	normal	34	39	41	44	49	52	60
<b>60x60</b> (mit Reißverschluß, Bezug waschbar)	Federn	normal	67	72	75	78	83	85	93
	Silikon- flocken	normal	39	41	44	49	52	54	60
<b>65x65</b> (mit Reißverschluß, Bezug waschbar)	Federn	normal	85	88	93	96	101	104	111
	Silikon- flocken	normal	49	52	54	57	60	65	70
<b>65x30</b> (mit Reißverschluß, Bezug waschbar)	Federn	normal	49	52	54	57	60	65	67
	Silikon- flocken	normal	28	31	34	36	39	41	47
<b>65x40</b> (mit Reißverschluß, Bezug waschbar)	Federn	normal	52	54	57	57	62	65	72
	Silikon- flocken	normal	31	31	31	34	34	39	41
<b>80x30</b> (mit Reißverschluß, Bezug waschbar)	Federn	normal	54	57	60	65	67	70	72
	Silikon- flocken	normal	31	34	36	39	41	44	49
<b>BESTICKUNG ( Kissen &amp; Hussen)</b>									<b>€</b>
einfach			Text						98
grafisch			Bild & Text						179
<b>METERWARE</b>			<b>CAT 0 €</b>	<b>CAT 1 €</b>	<b>CAT 2 €</b>	<b>CAT 3 €</b>	<b>CAT 4 €</b>	<b>CAT 5 €</b>	<b>SPEZIAL €</b>
laufender Meter (140cm)			54	54	54	54	54	60	60



Polsterprogramm

NATURA HOME 