



Polsterprogramm

Natura Home Lakeville

ZR. 731878 – Preis- und Typenliste Stand 26.05.2026

<https://natura-einrichten.de>

Produktinformation

Bitte unbedingt diese Produktinformation, Gebrauchs- und Pflegeanleitungen beachten! Für Schäden, die durch Nichtbeachtung entstehen, kann keine Garantie/ Gewährleistung übernommen werden.

Für Planungsmodelle gilt generell:

Ein sorgfältiges Aufmass ist Voraussetzung für eine exakte Montage und Ausrichtung der Möbel. Bitte bedenken Sie, dass Böden, Wände, Decken usw. nicht ganz gerade sind.

Bei Funktionsmöbeln ist es besonders wichtig vor Ingebrauchnahme die Produktbeschreibung zu lesen.

Produktbezeichnung: Wohn- und Schlafsystem (Faltdbett)

Modellbezeichnung: Natura Home Lakeville 1

Konstruktiver Aufbau / Materialien: siehe technische Informationen

Ausführungsvariante n / ca. Maße: Faltdbett LF 130/150/170 cm x 200 cm

Art der Polsterung: Polyschaumpolsterung / Matratzen nach Wahl

Bezugsmaterialien: Bitte beachten Sie, dass es zwischen Stoff- und Lederbezügen zu unterschiedlich großen Zuschnittsflächen kommen kann! Funktions- oder verstellbare Teile brauchen beim Bezugsmaterial mehr Spielraum.

Achtung: Sonne und Licht verändern im Laufe der Zeit und je nach Standort der Produkte die Farbe des Leders.

Besonderheiten: 3 verschiedene Matratzenqualitäten Kaltschaum (Standard), Longlife+Gelplus als Option
2 Matratzenhöhen 14 cm oder 16 cm

Technische Informationen:

Gestell: Metallgestell mit Funktion pulverbeschichtet grau oder schwarz

Unterfederung Sitz: Metallgestell grau oder schwarz

Polsteraufbau Sitz: Polyschaumpolsterung mit Vliesabdeckung

Unterfederung Rücken: Metallgestell grau oder schwarz

Polsteraufbau Rücken: Polyschaumpolsterung mit Vliesabdeckung

Polsterung Armteil: Polyschaum mit Wattevlies

Belastbarkeit: Sofa max. ca. 180 kg

Füße: Chrom- oder Holzfüße buche und eiche (verschiedene Farben)

Achtung: Um den Fußboden vor Kratzer zu schützen, bitten wir Sie darauf zu achten, dass der jeweilige Fußboden geschützt wird durch gesondertes Unterlegen unter die Standardfußvarianten des Herstellers.

Schadstoffgeprüft: Die Produkte entsprechen gesetzlichen Vorschriften. Einhaltung der deutschen Schadstoffnorm nach ChemG/Chem. Verbots V, der Gefahrstoffverordnung sowie etwaiger Unbedenklichkeitsbescheinigungen werden bei Anfrage vorgelegt.

Garantie: Ihre 5-Jahres-Möbelgarantie (EMV-Möbelgarantie) erhalten Sie durch eine 3-jährige Anschluss-Garantie, die lückenlos an Ihre gesetzliche zweijährige Gewährleistung anschließt. Art und Umfang dieser Garantie gem. separater Garantiebedingungen.

Produktinformation

Bitte unbedingt diese Produktinformation, Gebrauchs- und Pflegeanleitungen beachten! Für Schäden, die durch Nichtbeachtung entstehen, kann keine Garantie/ Gewährleistung übernommen werden.

Für Planungsmodelle gilt generell:

Ein sorgfältiges Aufmass ist Voraussetzung für eine exakte Montage und Ausrichtung der Möbel. Bitte bedenken Sie, dass Böden, Wände, Decken usw. nicht ganz gerade sind.

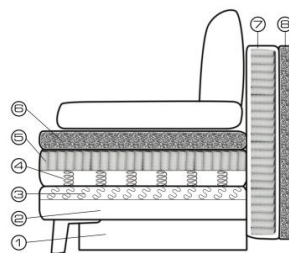
Bei Funktionsmöbeln ist es besonders wichtig vor Ingebrauchnahme die Produktbeschreibung zu lesen.

Produktbezeichnung: Boxspring - Querschläfer

Modellbezeichnung: Natura Home Lakeville 2

Konstruktiver Aufbau / Materialien: Siehe technische Informationen

Aufbau: Modell Lakeville.2



1. Bettkasten
2. Holzrahmen
3. Unterfederung Wellenfedern
4. Federkernmatratze
5. Taschenfederkernmatratze
6. Polyschaumtopper (Option: Kaltschaumtopper)
7. Taschenfederkernmatratze
8. Polyschaumtopper (Option: Kaltschaumtopper)

Ausführungsvarianten / ca. Maße: Querschläfer LF 150/200 cm

Art der Polsterung: Boxspring - Aufbau

Bezugsmaterialien: Bitte beachten Sie, dass es zwischen Stoffbezügen zu unterschiedlich großen Zuschnittsflächen kommen kann! Funktions- oder verstellbare Teile brauchen beim Bezugsmaterial mehr Spielraum.

Achtung: Sonne und Licht verändern im Laufe der Zeit und je nach Standort der Produkte die Farbe des Leders.

Besonderheiten: Aufpreis für Kaltschaum-Topper im Sitz + Rücken
Aufpreis für Hubbeschlag
Aufpreis für lose Schonerdecke (incl. Tasche)

Technische Informationen:

Gestell: Holzgestell

Unterfederung Sitz: Wellenfedern

Polsteraufbau Sitz: Boxspring – eine Federkernmatratze, eine Taschenfederkernmatratze; Polyschaumtopper - Standard

Unterfederung Rücken: Holzrahmen

Polsteraufbau Rücken: Taschenfederkernmatratze, Polyschaumtopper (Standard)

Polsterung Armteil: Formschaum

Belastbarkeit: Sofa max. ca. 180 kg

Füße: Holzsockel und Holzfüße buche oder eiche (verschiedene Farben)

Achtung: Um den Fußboden vor Kratzer zu schützen, bitten wir Sie darauf zu achten, dass der jeweilige Fußboden geschützt wird durch gesondertes Unterlegen unter die Standardfußvarianten des Herstellers.

Schadstoffgeprüft: Die Produkte entsprechen den gesetzlichen Vorschriften. Einhaltung der deutschen Schadstoffnorm nach ChemG/Chem. Verbots V, der Gefahrstoffverordnung sowie etwaiger Unbedenklichkeitsbescheinigungen werden bei Anfrage vorgelegt.

Garantie: Ihre 5-Jahres-Möbelgarantie (EMV-Möbelgarantie) erhalten Sie durch eine 3-jährige Anschluss-Garantie, die lückenlos an Ihre gesetzliche zweijährige Gewährleistung anschließt. Art und Umfang dieser Garantie gem. separater Garantiebedingungen.

Pflege und Unterhalt

Reinigungs- und Pflegeanleitung:

(siehe Qualitätspass – unbedingt beachten)

Die Unterhaltspflege ist gleichzusetzen mit der täglichen Körperpflege des Menschen. Bei der regelmäßigen Unterhaltspflege werden Verschmutzungen, die durch den täglichen Gebrauch entstehen, beseitigt (Hausstaub, Krümel, Fusseln, etc.) und zwar durch regelmäßiges Absaugen (geringe Saugleistung) mit einem normalen Haushaltsstaubsauger mit Polsterdüse. Bei Velours- und Flachgewebe unbedingt eine Düse mit weichen Bürsten verwenden und in Strichrichtung arbeiten. Anschließend mit einer weichen Bürste abbürsten (z. B. Kleiderbürste). Ab und zu sollte der Bezug mit einem feuchten Ledertuch abgewischt werden. Die Feuchtigkeit hält die Fasern elastisch und wirkt sich so positiv auf deren Langlebigkeit aus. Keinesfalls Mikrofasertücher oder Dampfreiniger verwenden!

Flecken entfernt man am besten sofort, unmittelbar nach dem Entstehen.

Wichtig ist, dass verschüttete Flüssigkeiten sofort mit einem saugfähigen Küchenpapier oder Tuch abgetupft werden – nicht reiben! Dann können sie gar nicht erst in das Gewebe eindringen. Viele Stoffe unserer Kollektion sind durch Ausrüstung fleckengeschützt, das heißt, Flüssigkeiten dringen nicht sofort in das Gewebe ein, sondern sind meist durch ein saugfähiges Tuch oder Papier zu beseitigen.

Achtung: Niemals auf der Stelle reiben und immer erst die Herstelleranweisungen am Produkt beachten.

Die Oberflächeninstandsetzung ist grundsätzlich die Arbeit des autorisierten Fachhandels.

Lederpflege:

Damit Polstermöbel lange Zeit schön bleiben, müssen sie regelmäßig gereinigt und gepflegt werden. Lederpflege erfordert wenig Aufwand. Es ist empfehlenswert, neben der normalen Unterhaltspflege (leichtes Absaugen und gelegentliches Abwischen mit einem feuchten Tuch) das Leder je nach Nutzung ein- bis zweimal pro Jahr mit speziell geeigneten Reinigungsprodukten zu säubern und entsprechend geeignetem Lederpflegemittel gemäß Gebrauchsanweisungen zu behandeln. Reinigen Sie am besten immer ganze Teile großflächig von Naht zu Naht.

Bitte nicht mit ungeeigneten Mitteln wie z. B. Schuhcreme, Bohnerwachs oder Kosmetik experimentieren!

Beanspruchte Stellen am Nubuk-Lederbezug können mit weicher Bürste, Nubuk-Pad oder Schaumstoffschwamm wieder aufgeraut werden.

Stoffpflege:

Einige ganz besonders hochwertige Materialien unserer angebotenen Stoffkollektion haben eigene Pflegeanleitungen, die es unbedingt zu beachten gilt. Bitte bewahren Sie die Anleitungen zusammen mit diesen Möbeln und dem Kaufvertrag auf.

Modellbedingte / warentypische Eigenschaften

Lederarten und Eigenschaften:

Lederbezüge sind nicht nur Gewähr für eine lange Lebensdauer, sie repräsentieren auch Schönheit und Eleganz der Natur. Leder ist ein Naturprodukt, mit allen seinen natürlichen Eigenschaften. Jede Haut hat deshalb ihre individuelle Beschaffenheit. Zeckenbisse, Gabelstiche usw. sind warentypische Naturmerkmale. Sie garantieren die Echtheit und sind kein Produktsachmangel. Gerade bei Ledern sollten Sie auf Qualität achten, dann bekommen Sie nämlich weiche, geschmeidige, atmungsaktive Lederarten. (Qualität hat, wie immer, auch bei Leder seinen Preis.) Hochwertiges Leder ist so gefärbt, dass sich die Farbe um jede einzelne Faser legt und alle natürlichen Merkmale sichtbar lässt. Für eine Polstergarnitur werden fünf bis sieben Häute verarbeitet.

Die Tiere haben unter unterschiedlichen Bedingungen gelebt, keine Haut gleicht der anderen, wodurch Struktur- und Farbabweichungen sowie Natur- und Wachstumsmerkmale entstehen, die naturbedingt sind. Diese Lebenszeichnungen beeinträchtigen weder den Wert, noch die Haltbarkeit, sie machen aus jedem Möbel ein Unikat.

Bedenken Sie immer, dass auch Leder durch starke Lichteinwirkung, insbesondere Sonne, ausbleichen und dauerhafte Nähe zu eingeschalteten Heizkörpern das Leder austrocknet und es porös und brüchig macht. Abhilfe: Für Beschattung bzw. Luftbefeuchter sorgen, da dieses Klima auch für Menschen schädlich ist.

Stoffarten und Eigenschaften:

Der Bezug ist wie das Gesicht des Polstermöbels, die Entscheidung Stoff oder Leder beeinflusst die Optik und die Gebrauchseigenschaften entscheidend. Ihr persönliches Wohlbefinden sollte die Hauptrolle spielen, testen Sie all unsere Modelle. Ihr Einrichtungsberater ist Ihnen bei der Beantwortung Ihrer Fragen sehr gerne behilflich.

Der Preis eines Stoffes sagt nicht zwangsläufig etwas über seine Robustheit und Langlebigkeit aus. Sondern kann Ausdruck anderer Qualitätskriterien sein, wie z. B. der Exklusivität und Eleganz der verwendeten Materialien (Seide), der Raffinesse des Druck- oder Webverfahrens, des hohen ästhetischen Wertes oder der extremen Feinheit. Polstermöbel werden im Durchschnitt vier Stunden pro Tag genutzt. Legt man pro Woche nur 6 Tage zugrunde und errechnet die Sitzdauer in einem Jahr, so kommt man auf die unglaubliche Zahl von 1248 Stunden. (Quelle: Stiftung Warentest) Während dieser Zeit müssen Polstermöbel hohe Gewichtsbelastungen, Scheuerbewegungen und andere Einflüsse wie Licht, Wärme, Staub etc. aushalten, möglichst ohne, dass sie dabei ihre Funktions- und Gebrauchstauglichkeit verlieren.

Die Qualität der verwendeten Materialien, die Intensität der Nutzung sowie Tabakrauch, Schweiß oder sonstige Körperabsonderungen, natürlicher Verschleiß und Ihr Pflegeverhalten bestimmen somit in hohem Maße, wie lange die Freude an den Möbeln währt. Häusliche Jeansträger müssen wissen, dass grobe Jeansstoffe mit derben Nähten der Feind feingewebter Polsterbezüge (und Autositz) sind und abfärben, ebenso wie nicht farbechte Textilien. Klettbander, Haustiere mit scharfen Krallen müssen von Polstermöbeln ferngehalten werden.

Legere Polsterung:

(Faltenbildung)Die von uns bevorzugte „legere Polsterung“ (im Gegensatz zur straffen Polsterung wie bei Stilmöbeln) ist an ihrer Anschmiegsamkeit zu erkennen. Die Polsterung ist weicher und der Bezug nicht glatt, damit man „im Sofa“ und nicht „auf dem Sofa“ sitzt. Eine optisch wellige Oberfläche auf Sitz, Rücken und Armlehnen stellt keinen Qualitätsmangel dar, sondern ist modellbedingt gewollt, um optimalen Sitzkomfort zu gewährleisten. Unsere losen Sitz- und Rückenkissen gehören nach Gebrauch aufgeschüttelt. Um die Flächen nach der Benutzung zu glätten, sollten modellbedingt die Sitz- und Rückenkissen nach außen gestrichen, geklopft oder geschüttelt werden.

Sitzhärteunterschiede:

Der Sitzkomfort innerhalb einer Polstergruppe kann differieren. Oft ist es konstruktiv und formbedingt nicht möglich, jedes verwendete Element mit gleicher Unterfederung auszustatten (z. B. bei Eckelementen, Funktionsbauteilen, Verwandlungselementen, Anstellhockern, unterschiedlichen geometrischen Grundformen, Abschlusselementen etc.). Das ist warentypisch und Standard bei industrieller Fertigung. Es ist auch nicht auszuschließen, dass der Eindruck unterschiedlicher Sitzhärten entsteht, obwohl die Polsterungen einheitlich sind. (Schaumstoff kann innerhalb seines Raumgewichts technisch Toleranzen von plus/minus 10 % aufweisen).

Wellenbildung:

Beim so genannten „Einsitzen“ (Lieblingsplatz) verändert sich die Sitzhärte. Sie wird weicher in Abhängigkeit von Art und Dauer der Benutzung. Dies ist ein normaler Prozess, den jede Polsterung durchläuft. Um gleichmäßige Sitzhärten zu erzielen, ist es wichtig, die Sitzpositionen von Zeit zu Zeit zu ändern. Sonst kann es zu einseitiger Mulden- und Faltenbildung (Lieblingsplatz) kommen. Richtlinie: Je stärker das Bezugsmaterial und größer die verpolsterte Fläche, umso größer ist die Neigung zur Falten- und Muldenbildung. Unterstützt wird diese Entwicklung dadurch, dass Leder sich unter Einfluss von Körpergewicht mehr oder minder dehnen und dadurch „Wellen“ bilden. Diese optische Veränderung hat auf Gebrauch, Funktion und Lebensdauer keinen Einfluss und stellt keinen Sachmangel dar. Darüber informiert verbraucherverständlich und eingehend auch die Stiftung Warentest – „Möbel kaufen“

Funktionen:

Funktionssofas, Relaxliegen (Kompromissmöbel/ kein Bettersatz), Ruhe- oder TV-Sessel, Sofas mit ausklappbaren Armlehnen oder

Modellbedingte / warentypische Eigenschaften

höhenverstellbaren Rücken benötigen Beschläge mit komplizierten Verstellmechaniken. Damit diese Technik auf Dauer zuverlässig funktioniert, ist ihre sorgfältige Handhabung sehr wichtig. Bei Verwandlungssofas und Verwandlungsliegen müssen die ausziehbaren Teile am besten in der Mitte – oder rechts und links gleichmäßig angefasst und bedient werden. So können die Beschläge nicht durch einseitige Handhabung verzogen oder beschädigt werden. Ausklappbare Fußteile bei Relaxsesseln oder Wallfreefunktionen dürfen nicht als Sitzplatz genutzt werden. Funktionsteile benötigen einen gewissen Spielraum. Leichte Maßveränderungen durch die Dicke der Bezugsmaterialien sind unumgänglich.

Lichtechtheit:

Als Lichtechtheit bezeichnet man die Resistenz eines Stoffes gegenüber der Einwirkung von Licht (insbesondere Sonnenschein, Tageslicht, Halogen-Beleuchtung). Kunstfasern und dunklere Farbtöne erreichen höhere Lichtechtheiten als Naturfasern und hellere brillante Farben. Die Verfärbung des Materials unter Einfluss von Licht ist bei Möbelstoffen nicht zu verhindern. Die Urganze der Sonne verändert alle Materialien! Besondere Vorsicht ist deshalb in hellen Südzimmern mit viel Glas geboten. Insbesondere bei Sonnenschein sollten Vorhänge oder Jalousien geschlossen werden, da sonst viele Stoffe/ Bezugsmaterialien oder natur belassene Leder schon nach wenigen Wochen an den beschienenen Stellen Farbabweichungen aufweisen.

Farbabweichungen:

Geringfügige Farbtoleranzen zwischen dem beim Kauf vorliegenden Muster und der Lieferung sind möglich. Das gilt insbesondere bei Naturfasern und Leder. Aus farbtechnischen Gründen kann für eine absolute Farbgleichheit keine Garantie übernommen werden, insbesondere bei Nachbestellungen empfiehlt sich eine Abklärung im Einzelfall nach Muster.

Anfärbungen:

Bei hellen Stoff- oder Lederbezügen treten mitunter Anfärbungen auf, die durch nicht farbechte Textilien, z. B. von dunklen Jeansstoffen, T-Shirts oder ähnlichen verursacht werden. Wenn Jeansstoffe selbst nach mehrmaligem Waschen noch Farbbreibrückstände auf dem Bezugstoff hinterlassen, handelt es sich nachweislich um einen Mangel des Bekleidungsstoffes und liegt nicht in der Qualität des Möbelstoffes (Bezugsmaterialies) begründet.

Reibechtheit:

Als Reibechtheit bezeichnet man die Widerstandsfähigkeit der Farbe von Möbelstoffen oder Leder gegenüber dem Abreiben oder Anfärben an andere trockene oder feuchte Textilien. In der Regel erreichen helle Farben höhere Reibechtheiten als dunklere Töne. Zur Reinigung sollten Sie ausschließlich destilliertes Wasser verwenden und mit einem weißen, weichen, sauberen Tuch vorsichtig reiben, immer großflächig von Naht zu Naht, leicht und ohne viel Druck und niemals nur auf der Stelle (Farbabrieb und Ränder)! Bitte keine Mikrofasertücher und Dampfreiniger verwenden. > siehe auch unsere diversen Pflegeanleitungen für Bezüge

Gebrauchslüster:

Der Gebrauchslüster oder „Sitzspiegel“ entsteht bei samtigen Stoffen, wie Velours und eventuell Mikrofasern, indem sich Flor durch den Druck bei der Benutzung flachlegt und so je nach Lichteinfall einen anderen optischen „Eindruck“ hervorruft (z. B. hell/dunkel oder matt/glänzend Effekt). Diese optische Veränderung hat auf Gebrauch, Funktion und Lebensdauer keinen Einfluss und stellt keinen Sachmangel dar.

Falten/ Muldenbildung:

Die von uns bevorzugte „legere Polsterung“ (im Gegensatz zur straffen Polsterung wie bei Stilmöbeln) ist an ihrer Anschmiegsamkeit zu erkennen. Die Polsterung ist weicher und der Bezug ist nicht straff gespannt. Eine modellbedingte oder gestalterisch gewünschte Faltenbildung ist warentypisch, die Abzeichnung bei Steppmatten oder –kissen sind design- oder konstruktionsbedingt. Beim so genannten „Einsitzen“ (Lieblingsplatz) verändert sich in Abhängigkeit von Art und Nutzungsdauer auch die Sitzhärte, ein normaler Prozess, den jede Polsterung durchläuft. Um gleichmäßige Sitzhärten zu erzielen, ist es daher wichtig, die Sitzpositionen von Zeit zu Zeit zu ändern. Je größer die verpolsterte Fläche, umso größer ist die Neigung zu einseitiger Mulden- und Faltenbildung (Stiftung Warentest). Achtung: Das Modell ist bewusst leger verarbeitet. Faltenbildung ist daher gewollt.

Modellvarianten



Sofa Lakeville 1 - 2-Sitzer inkl. Schlaffunktion, Gestell Schwarz, Stoff, Beige

Bestellnr: Faltbett DL150-A1 + Version 5 – Artikel Nr.: 131454

Ausführung:

- Ausführung Lakeville 1
- Bezug: 1-6386 Cord
- Version 5: Federung Federholzleisten- Gestell schwarz mit Carbon Beschichtung
- incl. Kaltschaummatratze Höhe ca. 14 cm
- Rücken echt

Beschreibung:

- Hauptfarbe/-material: Beige, Stoff
- Füße/Beine/Gestell: Holzfarben, Konisch, Eiche massiv
- Polsterung: inkl. Kaltschaummatratze ca. 14 cm, durchgehendes Lattenrost mit Federholzleisten-Gestell schwarz mit Carbon-Beschichtung, Metall, Diolenwattenabdeckung, Schaumstoff, Diolenwattenabdeckung, Schaumstoff
- Bezug: 100% Polyester, 35000
- Nähte: Beige

Merkmale:

- Rücken bezogen: Ja

Funktion:

- Länge Liegefläche Schlaffunktion: 200 cm
- Typ Schlaffunktion: Längsschläfer
- Funktionen und Bedienung: Schlaffunktion (manuell)
- Breite Liegefläche Schlaffunktion: 150 cm

Abmessungen:

- Belastbarkeit (pro Sitz): 180,0 kg
- Breite Armlehne: 17 cm
- Sitzbreite: 160 cm
- Sitzhöhe: 49 cm
- Sitztiefe: 54 cm

Maße: B 194 cm x T 97 cm x H 90 cm

Werbepreis: 2.199,00 EUR

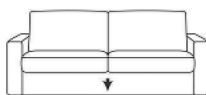
Lakeville.1 | Wohn-Schlafsystem

in Stoff und in Leder

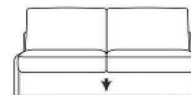
Maße ca:
 Gesamtbreite: SB + 2AL
 Höhe: 90 cm
 Sitzhöhe: 49 cm
 Liegehöhe: 57 cm (bei Matratze 14 cm)
 59 cm (bei Matratze 16 cm)
Tiefe ausgezogen kpl.: 210 cm
Sitztiefe: 54 cm



Faltbett mit 2 Armteilen incl. Kaltschaummatratze 14 cm



Faltbet: ohne Armteile mit Kaltschaummatratze 14 cm (bezogene Seitenblende)



	Doppelliege			Doppelliege		
	DL 130 2AT	DL 150 2AT	DL170 2AT	DL 130 o.AT	DL 150 o.AT	DL170 o.AT
Tiefe:	97 cm	97 cm	97 cm	97 cm	97 cm	97 cm
Sitzbreite:	140 cm	160 cm	180 cm	153 cm	173 cm	193 cm
Unterfederung:	Federholzleisten	Federholzleisten	Netzstruktur	Federholzleisten	Federholzleisten	Netzstruktur
Liegefläche B x L ca.	130 x 200 cm	150 x 200 cm	170 x 200 cm	130 x 200 cm	150 x 200 cm	170 x 200 cm
	€	€	€	€	€	€
Stoffgruppe (Rücken echt):	1 2.260,-	2.357,-	2.434,-	2.139,-	2.234,-	2.316,-
	2 2.290,-	2.398,-	2.491,-	2.170,-	2.278,-	2.367,-
	3 2.403,-	2.529,-	2.617,-	2.280,-	2.403,-	2.493,-
	4 2.470,-	2.617,-	2.720,-	2.357,-	2.493,-	2.604,-
	5 2.540,-	2.707,-	2.827,-	2.424,-	2.586,-	2.707,-
Leder (Rücken unecht):	10 3.151,-	3.455,-	3.717,-	3.031,-	3.331,-	3.277,-
Leder (Rücken echt):	10 3.288,-	3.598,-	3.858,-	3.169,-	3.473,-	3.737,-
Premium Leder (Rücken unecht):	12 3.534,-	3.871,-	4.184,-	3.395,-	3.727,-	4.043,-
Premium Leder (Rücken echt):	12 3.712,-	4.043,-	4.364,-	3.573,-	3.904,-	4.226,-
Sonderpreis im Stoff 2-6840	2.229,-	2.339,-	2.432,-	-	-	-
VERSION 1: Federung Gitter-Standard Gestell grau	-	-	Standard	-	-	Standard
VERSION 2: durchgehendes Lattenrost mit Federholzleisten - Gestell grau	Standard	Standard	-	Standard	Standard	-
VERSION 3: Comfort-Plus Gestell grau (geteiltes Lattenrost mit Federholzleisten) mit Carbonbeschichtung	-	-	147,-	-	-	147,-
VERSION 4: Federung Gitter- Gestell schwarz	-	-	108,-	-	-	108,-
VERSION 5: durchgehendes Lattenrost mit Federholzleisten-Gestell schwarz mit Carbon Beschichtung	78,-	96,-	-	78,-	96,-	-
VERSION 6: Comfort-Plus Gestell (geteiltes Lattenrost mit Federholzleisten) schwarz mit Carbonbeschichtung	-	-	255,-	-	-	255,-
Aufpreis für Move-Funktion	132,-	132,-	132,-	132,-	132,-	132,-

MOVE Beschlag mit kunststoffbeschichteten Rollen zur Bodenschonung und einfachen Beweglichkeit des Sofas von der Wand nach vorne. (Hebel unten mittig innen vor der Rückenplatte) Hebel nach oben ziehen um die Funktion zu aktivieren.



Aufpreis für Longlife Matratze 14 cm:	270,-	335,-	404,-	270,-	335,-	404,-
Aufpreis für Gelplus Matratze 14 cm:	368,-	437,-	507,-	368,-	437,-	507,-
Aufpreis für Kaltschaum Matratze 16 cm:	85,-	119,-	152,-	85,-	119,-	152,-
Aufpreis für Longlife Matratze 16 cm:	355,-	422,-	494,-	355,-	422,-	494,-
Aufpreis für Gelplus Matratze 16 cm:	468,-	538,-	610,-	468,-	538,-	610,-
Aufpreis für Longlife-Topper	391,-	437,-	494,-	391,-	437,-	494,-
Aufpreis für Gel-Topper	425,-	494,-	561,-	425,-	494,-	561,-

Alle Preise sind Unverbindliche Preisempfehlungen, ohne Lieferung und Montage, in Euro einschließlich der jeweils gültigen Mehrwertsteuer. Abweichungen in Struktur, Farbe, Form, Abmessungen, Gewicht sowie technische Änderungen gegenüber den Abbildungen und textlichen Angaben sind möglich und bleiben vorbehalten, soweit diese in der Natur der verwendeten Materialien liegen und handelsüblich sind. Alles ohne Deko, nur solange Vorrat reicht.

Typen- und Preisliste

Anbaufaltbetten mit 1 Armteil links oder rechts incl. Kaltschaummatratze

Maße ca:
Gesamtbreite: SB + 1 AL
Höhe: 90 cm
Sitzhöhe: 49 cm
Liegehöhe: 57 cm (bei Matratze 14 cm)
59 cm (bei Matratze 16 cm)



	Doppelliege mit AT links oder rechts		
	DL 130 AT li DL 130 AT re	DL 150 AT li DL 150 AT re	DL170 AT li DL170 AT re
Tiefe:	97 cm	97 cm	97cm
Sitzbreite:	140 cm	160 cm	180 cm
Liegefläche B x L ca.	130 x 200cm	150 x 200cm	170 x 200cm
	€	€	€
Stoffgruppe (Rücken echt):	1 2.175,-	2.267,-	2.357,-
	2 2.206,-	2.316,-	2.406,-
	3 2.316,-	2.447,-	2.529,-
	4 2.391,-	2.529,-	2.632,-
	5 2.463,-	2.622,-	2.745,-
Leder (Rücken Nessel)	10 3.061,-	3.372,-	3.634,-
Leder (Rücken echt)	10 3.205,-	3.511,-	3.778,-
Premium Leder (Rücken unecht):	12 3.426,-	3.766,-	4.030,-
Premium Leder (Rücken echt):	12 3.606,-	3.943,-	4.254,-

VERSION 1: Federung Gitter-Standard Gestell grau	-	-	Standard
VERSION 2: durchgehendes Lattenrost mit Federholzleisten - Gestell grau	Standard	Standard	-
VERSION 3: Comfort-Plus Gestell grau (geteiltes Lattenrost mit Federholzleisten) mit Carbonbeschichtung	-	-	147,-
VERSION 4: Federung Gitter- Gestell schwarz	-	-	108,-
VERSION 5: durchgehendes Lattenrost mit Federholzleisten-Gestell schwarz mit Carbon Beschichtung	78,-	96,-	-
VERSION 6: Comfort-Plus Gestell (geteiltes Lattenrost mit Federholzleisten) schwarz mit Carbonbeschichtung	-	-	255,-
Aufpreis für Longlife Matratze 14 cm:	270,-	335,-	404,-
Aufpreis für Gelplus Matratze 14 cm:	368,-	437,-	507,-
Aufpreis für Kaltschaum Matratze 16 cm:	85,-	119,-	152,-
Aufpreis für Longlife Matratze 16 cm:	355,-	422,-	494,-
Aufpreis für Gelplus Matratze 16 cm:	468,-	538,-	610,-

Anbauelemente mit Bettkasten

Maße ca:
Gesamtbreite: SB + 1 AL
Höhe: 90 cm
Sitzhöhe: 49 cm



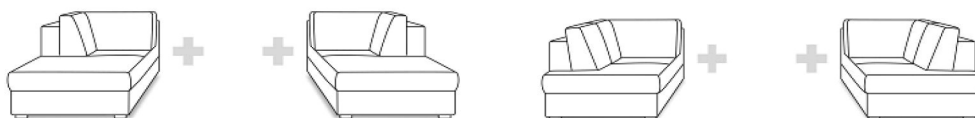
	Otto 90 li BK Otto 90 re BK		Otto 110 li BK Otto 110 re BK	
	Tiefe:	176 cm	176 cm	176 cm
Sitzbreite:	90 cm	90 cm	110 cm	110 cm
	€	€	€	€
Stoffgruppe (Rücken echt):	1 1.154,-	1.154,-	1.319,-	1.319,-
	2 1.185,-	1.185,-	1.350,-	1.350,-
	3 1.244,-	1.244,-	1.406,-	1.406,-
	4 1.301,-	1.301,-	1.463,-	1.463,-
	5 1.422,-	1.422,-	1.586,-	1.586,-
Leder (Rücken Nessel)	10 -	-	-	-
Leder (Rücken echt)	10 1.792,-	1.792,-	1.956,-	1.956,-
Premium Leder (Rücken unecht):	12 -	-	-	-
Premium Leder (Rücken echt):	12 2.013,-	2.013,-	2.175,-	2.175,-

	Gesamtbreite der Ottomane mit 1 Armteil	
	Ottomane 90 cm	Ottomane 110 cm
AT 1	102 cm	122 cm
AT 2	95 cm	115 cm
AT 3	100 cm	120 cm
AT 4	105 cm	125 cm
AT 5	113 cm	133 cm

Typen- und Preisliste

Anbauelemente mit Bettkasten

Maße ca:
Höhe: 90 cm
Sitzhöhe: 49 cm



AnEI LCH li BK
AnEI LCH re BK

AnEI LCH XL li BK
AnEI LCH XL re BK

Tiefe:	162 cm	178 cm
Sitzbreite:	93 cm	93 cm

		€	€
Stoffgruppe (Rücken echt):	1	1.172,-	1.311,-
	2	1.219,-	1.368,-
	3	1.262,-	1.417,-
	4	1.311,-	1.481,-
	5	1.365,-	1.545,-
Leder (Rücken Nessel)	10	-	-
Leder (Rücken echt)	10	1.817,-	2.026,-
Premium Leder (Rücken unecht):	12	-	-
Premium Leder (Rücken echt):	12	2.056,-	2.270,-

Sessel und Sofas fest

Maße ca:
Gesamtbreite: SB + 2AL
Höhe: 90 cm
Sitzhöhe: 49 cm



Sofa fest mit Armteilen

	SEfe 2AT	SO 140 fe 2AT	SO 180 fe 2AT
Tiefe:	91 cm	97 cm	97cm
Sitzbreite:	60 cm	140 cm	180 cm
Stoffgruppe (Rücken echt):	€	€	€
Preisgrundlage für Fremdstoff:	1 743,-	1.026,-	1.373,-
	2 777,-	1.116,-	1.450,-
	3 818,-	1.201,-	1.548,-
	4 879,-	1.296,-	1.645,-
	5 980,-	1.432,-	1.769,-
Leder (Rücken Nessel)	10 -	1.612,-	2.021,-
Leder (Rücken echt)	10 1.113,-	1.740,-	2.193,-
Premium Leder (Rücken unecht):	12 -	2.159,-	2.622,-
Premium Leder (Rücken echt):	12 1.373,-	2.326,-	2.797,-

Armteilvarianten

AL - Typ 1	AL - Typ 2	AL - Typ 3	AL - Typ 4	AL - Typ 5
fest	fest	fest	fest	fest
Breite: 17 cm	Breite: 10 cm	Breite: 15 cm	Breite: 20 cm	Breite: 28 cm
ohne Aufpreis	ohne Aufpreis	ohne Aufpreis	54,- pro Stück	54,- pro Stück





Füße: Chrom- oder Holzfüße

! Bitte immer den Holzfarbton für Füße angeben.

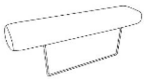


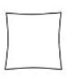
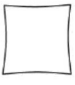
Füße: Chrom oder Holzfüße in Farbe nach Wahl
Holzfarbtöne: buche natur, erle, wenge, schwarz, eiche natur, eiche bianco

Typen- und Preisliste

Hocker

				
Breite/ Höhe/ Tiefe :	80 x 49 x 60 cm	80 x 49 x 60 cm	52 x 49 x 52 cm	52 x 49 x 52 cm
Sitzhöhe:				
	€	€	€	€
Stoffgruppe (Rücken echt):	1 368,- 2 407,- 3 440,- 4 486,- 5 522,-	432,- 455,- 494,- 504,- 581,-	260,- 268,- 288,- 304,- 327,-	304,- 311,- 324,- 335,- 365,-
Leder:	10 617,-	674,-	432,-	461,-
Premium Leder:	12 805,-	874,-	568,-	625,-

Zubehör

					
Breite/ Höhe:	Steckkopfstütze mit Rasterbeschlag	35 x 50 cm	35 x 35 cm	40 x 40 cm	50 x 50 cm
	€	€	€	€	€
Stoffgruppe (Rücken echt):	1 121,- 2 126,- 3 132,- 4 144,- 5 162,-	65,- 67,- 70,- 72,- 72,-	62,- 67,- 67,- 70,- 72,-	67,- 70,- 72,- 72,- 80,-	72,- 72,- 78,- 80,- 88,-
Leder:	10 188,-	106,-	103,-	114,-	119,-
Premium Leder:	12 214,-	175,-	165,-	173,-	178,-

Maße ca:
B: 140/ 160/ 180 cm
Höhe: 72 cm
Tiefe: 30 cm

Bettbox



	B box 130	B box 150	B box 170
Für EL	130 cm	150 cm	170 cm
	€	€	€
Stoffgruppe (Rücken echt):	1 327,- 2 350,- 3 381,- 4 425,- 5 468,-	381,- 407,- 440,- 479,- 530,-	437,- 455,- 497,- 530,- 581,-
Leder 10	733,-	789,-	851,-
Premium Leder : 12	805,-	877,-	941,-

Matratzen als Nachbestellung

Liegefläche B x L	90 x 200 cm	130 x 200 cm	150 x 200 cm	170 x 200 cm
	€	€	€	€
Kaltschaum Matratze 14cm Nachbestellung	396,-	471,-	509,-	566,-
Long-Life Matratze 14cm als Nachbestellung	432,-	545,-	604,-	664,-
Gelplus Matratze 14cm Nachbestellung	497,-	643,-	705,-	782,-
Kaltschaum Matratze 16cm als Nachbestellung	430,-	502,-	540,-	599,-
Long-Life Matratze 16cm als Nachbestellung	504,-	612,-	671,-	730,-
Gelplus Matratze 16cm als Nachbestellung	566,-	712,-	789,-	856,-

Produktmerkmale: Durch das integrierte faltgestell lässt sich das Sofa zu einem bequemen Bett verwandeln.

Verarbeitung:

Funktionselemente

Sitz: Polyschaumpolsterung mit Vliesabdeckung

Rücken: Polyschaumpolsterung mit Vliesabdeckung

**Wird der Stoff 2-6917 braun verpolstert, ist die Effektnaht immer in BEIGE.
Bei anderen Stoffen und Ledern wird die Naht immer der Stoff- Lederfarbe angepasst (Ton in Ton).**

Matratze: Kaltschaummatratze 14 cm mit Matratzenbezug im Lieferumfang enthalten
Der Matratzenbezug ist abnehmbar und waschbar bis 40°C

Festgepolsterte Teile

Sitz:  Unterfederung mit Polyschaum und Wattevlies

Rücken: Polyschaum und Wattevlies

Armlehnen: Polyschaum mit Wattevlies

Gestell: Metall, pulverbeschichtet grau oder schwarz gegen Aufpreis

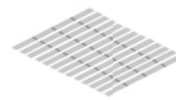
Gestell grau Metallrahmenunterfederung grau mit Gurten und Federholzleisten bei den LB 130 und 150 cm
Metallrahmenunterfederung mit Gurten und Netzstruktur aus Metall bei LB 170 oder Lattenrost gegen Aufpreis

Gestell schwarz Metallrahmenunterfederung schwarz mit Gurten und Carbon Federholzleisten bei den LB 130 und 150 cm gegen Aufpreis
Metallrahmenunterfederung schwarz mit Gurten und Netzstruktur aus Metall bei LB 170
oder Lattenrost mit Carbon Federholzleisten gegen Aufpreis

Stoff + Ledermodelle



130/150
Gurte und Lattenrost



170
Gurte und Netzstruktur aus Metall
Lattenrost gegen Aufpreis



Achtung:

**Armlehnen, Rücken und Sitzblende demontierbar
Faltenbildung ist modellbedingt**

Keine zweifarbige Verarbeitung möglich.

Lakeville.2 | Boxspring

Maße ca:
 B: 200 cm
 H: 96 cm
 T: 110 cm
 SH: 50 cm
 LH: 50 cm



Boxspring mit Bettkasten
 Rücken echt
 Liegefläche 150 x 200 cm



Dekokissen 45x45 cm

Stoffgruppe:		€	€
Preisgleich für Fremdstoff	1	1.429,-	62,-
	2	1.481,-	65,-
	3	1.545,-	67,-
	4	1.625,-	70,-
	5	1.710,-	72,-
Aufpreis für Kaltschaumtopper im Sitz und Rücken		188,-	
Aufpreis für Hubbeschlag		101,-	
Aufpreis für lose Schonerdecke (incl. Tasche)		227,-	

Stoffanordnung zweifarbig:
 1. Stoff: Korpus, Sitz und Armlehnkissen
 2. Stoff: nur Rückenkissen

Produktmerkmale:

Durch Vorziehen der Sitzfläche und Herunterklappen des Rückenteils entsteht eine Doppelliege. Schlafen auf Sitzhöhe.

Verarbeitung:
Sitz:

Boxspring - eine Federkernmatratze, eine Taschenfederkernmatratze, Unterfederung Wellenfedern

Polyschaumtopper im Sitz - Standard

Rücken:

Boxspring - Taschenfederkern mit Polyschaum mit Wattevlies

Polyschaumtopper im Rücken - Standard

Armlehnkissen:

Formschaum

Korpus:

geräumiger Bettkasten innen kunststoffbeschichtet (weiß)

Füße:

Holzsockel und Holzfüsse in Farbe nach Wahl

Holzfarbtöne:

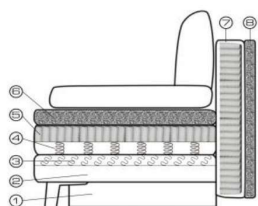
buche natur, nussbaum, eiche natur, eiche bianco

Option.

waschbare Schonerdecke (Tencel Bezug) mit Halterung



Aufbau: Modell Lakeville.2



1. Bettkasten
2. Holzrahmen
3. Unterfederung Wellenfedern
4. Federkernmatratze
5. Taschenfederkernmatratze
6. Polyschaumtopper (Option: Kaltschaumtopper)
7. Taschenfederkernmatratze
8. Polyschaumtopper (Option: Kaltschaumtopper)

Die Ausführung der Zweifarbigkeit ist in Stoff wie abgebildet oder beschrieben möglich.

Bei zweifarbigter Verarbeitung wird immer die höhere Stoffgruppe bei der Berechnung zugrunde gelegt!

Lakeville.3 | Wohn-Schlafsystem

inkl. Kopfstützen
in Stoff und in Leder

Maße ca:
Gesamtbreite: SB + 2AL
Höhe: 90/107 cm
Sitzhöhe: 49 cm
Liegehöhe: 57 cm (bei Matratze 14 cm)
59 cm (bei Matratze 16 cm)
Tiefe ausgezogen kpl.: 210 cm
Sitztiefe: 54 cm



Faltbett mit 2 Armteilen incl.
Kaltschaummatratze 14 cm



Faltbett ohne Armteile mit
Kaltschaummatratze 14 cm (bezogene
Seitenblende)



	Doppelliege			Doppelliege			
	DL 130 2AT	DL 150 2AT	DL170 2AT	DL 130 o.AT	DL 150 o.AT	DL170 o.AT	
Tiefe:	101 cm	101 cm	101 cm	101 cm	101 cm	101 cm	
Sitzbreite:	140 cm	160 cm	180 cm	153 cm	173 cm	193 cm	
Unterfederung:	Federholzleisten	Federholzleisten	Netzstruktur	Federholzleisten	Federholzleisten	Netzstruktur	
Liegefläche B x L ca.	130 x 200 cm	150 x 200 cm	170 x 200 cm	130 x 200 cm	150 x 200 cm	170 x 200 cm	
	€	€	€	€	€	€	
Stoffgruppe (Rücken echt):	55+1	2.555,-	2.653,-	2.730,-	2.434,-	2.529,-	2.614,-
	2	2.599,-	2.709,-	2.802,-	2.478,-	2.586,-	2.673,-
	3	2.725,-	2.853,-	2.938,-	2.601,-	2.725,-	2.812,-
	4	2.807,-	2.951,-	3.054,-	2.691,-	2.827,-	2.938,-
	5	2.887,-	3.051,-	3.174,-	2.768,-	2.933,-	3.051,-
Leder (Rücken unecht):	10	3.624,-	3.927,-	4.190,-	3.503,-	3.804,-	3.750,-
Leder (Rücken echt):	10	3.760,-	4.074,-	4.331,-	3.642,-	3.945,-	4.210,-
Premium Leder (Rücken unecht):	12	4.084,-	4.421,-	4.734,-	3.943,-	4.274,-	4.593,-
Premium Leder (Rücken echt):	12	4.262,-	4.593,-	4.914,-	4.123,-	4.454,-	4.773,-
VERSION 4: Federung Gitter- Gestell schwarz		-	-	Standard	-	-	Standard
VERSION 5: durchgehendes Lattenrost mit Federholzleisten-Gestell schwarz mit Carbon Beschichtung		Standard	Standard	-	Standard	Standard	-
VERSION 6: Comfort-Plus Gestell (geteiltes Lattenrost mit Federholzleisten) schwarz mit Carbonbeschichtung		-	-	255,-	-	-	255,-
Aufpreis für Move-Funktion		132,-	132,-	132,-	132,-	132,-	132,-
		75,-	103,-	126,-	75,-	103,-	126,-
Aufpreis für Longlife Matratze 14 cm:		270,-	335,-	404,-	270,-	335,-	404,-
Aufpreis für Gelplus Matratze 14 cm:		368,-	437,-	507,-	368,-	437,-	507,-
Aufpreis für Kaltschaum Matratze 16 cm:		85,-	119,-	152,-	85,-	119,-	152,-
Aufpreis für Longlife Matratze 16 cm:		355,-	422,-	494,-	355,-	422,-	494,-
Aufpreis für Gelplus Matratze 16 cm:		468,-	538,-	607,-	468,-	538,-	607,-
Aufpreis für Longlife-Topper		391,-	437,-	494,-	391,-	437,-	494,-
Aufpreis für Gel-Topper		425,-	494,-	563,-	425,-	494,-	563,-

MOVE Beschlag mit kunststoffbeschichteten Rollen zur Bodenschonung und einfachen Beweglichkeit des Sofas von der Wand nach vorne. (Hebel unten mittig innen vor der Rückenplatte) Hebel nach oben ziehen um die Funktion zu aktivieren.



Typen- und Preisliste

Anbaufaltbetten mit 1 Armteil links oder rechts incl. Kaltschaummatratze

Maße ca:
Gesamtbreite: SB + 1 AL
Höhe: 90/107 cm
Sitzhöhe: 49 cm
Liegehöhe: 57 cm (bei Matratze 14 cm)
59 cm (bei Matratze 16 cm)



Doppelliege mit AT links oder rechts

	DL 130 AT li DL 130 AT re	DL 150 AT li DL 150 AT re	DL170 AT li DL170 AT re
Tiefe:	101 cm	101 cm	101 cm
Sitzbreite:	140 cm	160 cm	180 cm
Liegefläche B x L ca.	130 x 200cm	150 x 200cm	170 x 200cm
	€	€	€
Stoffgruppe (Rücken echt):	55+1 2.473,-	2.565,-	2.653,-
	2 2.514,-	2.622,-	2.714,-
	3 2.637,-	2.766,-	2.853,-
	4 2.725,-	2.861,-	2.966,-
	5 2.810,-	2.969,-	3.092,-
Leder (Rücken Nessel)	10 3.537,-	3.845,-	4.107,-
Leder (Rücken echt)	10 3.681,-	3.981,-	4.249,-
Premium Leder (Rücken unecht):	12 3.976,-	4.316,-	4.583,-
Premium Leder (Rücken echt):	12 4.156,-	4.493,-	4.804,-
Aufpreis für Comfort-Sitz	75,-	103,-	126,-
VERSION 4: Federung Gitter- Gestell schwarz	-	-	Standard
VERSION 5: durchgehendes Lattenrost mit Federholzleisten-Gestell schwarz mit Carbon Beschichtung	Standard	Standard	-
VERSION 6: Comfort-Plus Gestell (geteiltes Lattenrost mit Federholzleisten) schwarz mit Carbonbeschichtung	-	-	255,-
Aufpreis für Longlife Matratze 14 cm:	270,-	335,-	404,-
Aufpreis für Gelplus Matratze 14 cm:	368,-	437,-	507,-
Aufpreis für Kaltschaum Matratze 16 cm:	85,-	119,-	152,-
Aufpreis für Longlife Matratze 16 cm:	355,-	422,-	494,-
Aufpreis für Gelplus Matratze 16 cm:	468,-	538,-	607,-

Anbauelemente mit Bettkasten

Maße ca:
Gesamtbreite: SB + 1 AL
Höhe: 90/107 cm
Sitzhöhe: 49 cm



Otto 90 li BK
Otto 90 re BK

Otto 110 li BK
Otto 110 re BK

	Otto 90 li BK Otto 90 re BK	Otto 110 li BK Otto 110 re BK
Tiefe:	176 cm	176 cm
Sitzbreite:	90 cm	110 cm
	€	€
Stoffgruppe (Rücken echt):	55+1 1.450,-	1.614,-
	2 1.494,-	1.658,-
	3 1.566,-	1.730,-
	4 1.638,-	1.797,-
	5 1.769,-	1.931,-
Leder (Rücken Nessel)	10 -	-
Leder (Rücken echt)	10 2.267,-	2.429,-
Premium Leder (Rücken unecht):	12 -	-
Premium Leder (Rücken echt):	12 2.563,-	2.727,-
Aufpreis für Comfort-Sitz	103,-	126,-

Gesamtbreite der Ottomane mit 1 Armteil

	Ottomane 90 cm	Ottomane 110 cm
AT 1	102 cm	122 cm
AT 2	95 cm	115 cm
AT 3	100 cm	120 cm
AT 4	105 cm	125 cm
AT 5	113 cm	133 cm
AT 6	107 cm	127 cm
AT 7	102/107 cm	122/127 cm

Typen- und Preisliste

Maße ca:
Höhe: 90/107 cm
Sitzhöhe: 49 cm



AnEI LCH II BK
AnEI LCH re BK

AnEI LCH XL II BK
AnEI LCH XL re BK

Tiefe:	185 cm	200 cm
Sitzbreite:	100 cm	100 cm
Stoffgruppe (Rücken echt):	€	€
55+1	1.468,-	1.607,-
2	1.527,-	1.676,-
3	1.586,-	1.738,-
4	1.645,-	1.815,-
5	1.712,-	1.892,-
Leder (Rücken Nessel)	10	-
Leder (Rücken echt)	10	2.499,-
Premium Leder (Rücken unecht):	12	-
Premium Leder (Rücken echt):	12	2.609,-
Aufpreis für Comfort-Sitz	75,-	103,-

Sessel und Sofas fest

Maße ca:
Gesamtbreite: SB + 2AL
Höhe: 90/107 cm
Sitzhöhe: 49 cm



Sofa fest mit Armteilen

	SEfe 2AT	SO 140 fe 2AT	SO 180 fe 2AT
Tiefe:	91 cm	101 cm	101 cm
Sitzbreite:	60 cm	140 cm	180 cm
Stoffgruppe (Rücken echt):	€	€	€
Preisgrundlage für Fremdstoff	55+1	1.041,-	1.324,-
2	1.088,-	1.424,-	1.758,-
3	1.142,-	1.522,-	1.871,-
4	1.214,-	1.630,-	1.979,-
5	1.327,-	1.782,-	2.116,-
Leder (Rücken Nessel)	10	-	-
Leder (Rücken echt)	10	2.213,-	2.666,-
Premium Leder (Rücken unecht):	12	-	-
Premium Leder (Rücken echt):	12	2.876,-	3.347,-
Aufpreis für Comfort-Sitz	52,-	103,-	126,-

Armteilvarianten

AL - Typ 1	AL - Typ 2	AL - Typ 3	AL - Typ 4	AL - Typ 5
fest	fest	fest	fest	fest
Breite: 17 cm	Breite: 10 cm	Breite: 15 cm	Breite: 20 cm	Breite: 28 cm
ohne Aufpreis	ohne Aufpreis	ohne Aufpreis	54,- pro Stück	54,- pro Stück
Chrom- oder Holzfüße	Chrom- oder Holzfüße	Chrom- oder Holzfüße	Chrom- oder Holzfüße	Chrom- oder Holzfüße

Armteilvarianten

AL - Typ 6	AL - Typ 7
fest	abklappbar
Breite: 22 cm	Breite: 17/22 cm

Aufpreis:	54,- pro Stück	106,- pro Stück
Füße:	Chrom- oder Holzfüße	Chrom- oder Holzfüße

! Bitte immer den Holzfarbton für Füße angeben.

Füße:
Holzfarbtöne: Chrom oder Holzfüße in Farbe nach Wahl
buche natur, erle, wenge, schwarz, eiche natur, eiche bianco

Typen- und Preisliste

Hocker



JuHo fe JuHo st Ho fe Ho st

Breite/ Höhe/ Tiefe : 80 x 49 x 60 cm 80 x 49 x 60 cm 52 x 49 x 52 cm 52 x 49 x 52 cm
 Sitzhöhe:

		€	€	€	€
Stoffgruppe (Rücken echt):	55+1	368,-	432,-	260,-	304,-
	2	407,-	455,-	268,-	311,-
	3	440,-	494,-	288,-	324,-
	4	486,-	504,-	304,-	335,-
	5	522,-	581,-	327,-	365,-
Leder:	10	617,-	674,-	432,-	461,-
Premium Leder:	12	805,-	874,-	568,-	625,-

Zubehör



At Ki 35x50 DK 35x35 DK 40x40 DK 50x50

Breite/ Höhe: 35 x 50 cm 35 x 35 cm 40 x 40 cm 50 x 50 cm

		€	€	€	€
Stoffgruppe (Rücken echt):	55+1	65,-	60,-	67,-	72,-
	2	67,-	65,-	70,-	72,-
	3	70,-	67,-	72,-	78,-
	4	72,-	70,-	72,-	80,-
	5	72,-	72,-	80,-	88,-
Leder:	10	106,-	103,-	114,-	119,-
Premium Leder:	12	175,-	165,-	173,-	175,-

Maße ca:
 B: 140/ 160/ 180 cm
 Höhe: 72 cm
 Tiefe: 30 cm

Bettbox



B box 130 B box 150 B box 170

Für EL	130 cm	150 cm	170 cm
Stoffgruppe (Rücken echt):	€	€	€
Preisgrundlage für Fremdstoff	55+1 327,-	381,-	437,-
	2 350,-	407,-	455,-
	3 381,-	440,-	497,-
	4 425,-	479,-	530,-
	5 468,-	530,-	581,-
Leder	10 733,-	789,-	851,-
Premium Leder :	12 805,-	877,-	944,-

Matratzen als Nachbestellung

Liegefläche B x L	90 x 200 cm	130 x 200 cm	150 x 200 cm	170 x 200 cm
	€	€	€	€
Kaltschaum Matratze 14cm als Nachbestellung	396,-	471,-	509,-	566,-
Long-Life Matratze 14cm als Nachbestellung	432,-	545,-	604,-	664,-
Gelplus Matratze 14cm als Nachbestellung	497,-	643,-	702,-	782,-
Kaltschaum Matratze 16cm als Nachbestellung	430,-	502,-	540,-	599,-
Long-Life Matratze 16cm als Nachbestellung	504,-	612,-	671,-	730,-
Gelplus Matratze 16cm als Nachbestellung	566,-	712,-	789,-	856,-

Produktmerkmale: Durch das integrierte Falgestell lässt sich das Sofa zu einem bequemen Bett verwandeln.

Verarbeitung:

Funktionselemente

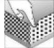
Sitz: Polyschaumpolsterung mit Vliesabdeckung

Rücken: Polyschaumpolsterung mit Vliesabdeckung

Bei allen Stoffen und Ledern wird die Naht immer der Stoff- Lederfarbe angepasst (Ton in Ton).

Matratze: Kaltschaummatratze 14 cm mit Matratzenbezug im Lieferumfang enthalten
Der Matratzenbezug ist abnehmbar und waschbar bis 40°C

Festgepolsterte Teile

Sitz:  Unterfederung mit Polyschaum und Wattevlies

Rücken: Polyschaum und Wattevlies

Armlehnen: Polyschaum mit Wattevlies

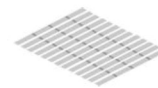
Gestell: Metall, pulverbeschichtet schwarz

Gestell schwarz Metallrahmenunterfederung schwarz mit Gurten und Carbon Federholzleisten bei den LB 130 und 150 cm
Metallrahmenunterfederung schwarz mit Gurten und Netzstruktur aus Metall bei LB 170
oder Lattenrost mit Carbon Federholzleisten gegen Aufpreis

Stoff + Ledermodelle



130/150
Gurte und Lattenrost



170
Gurte und Netzstruktur aus Metall
Lattenrost gegen Aufpreis



Achtung:

Armlehnen, Rücken und Sitzblende demontierbar
Faltenbildung ist modellbedingt

Keine zweifarbigte Verarbeitung möglich.

Polsterprogramm

NATURA HOME 